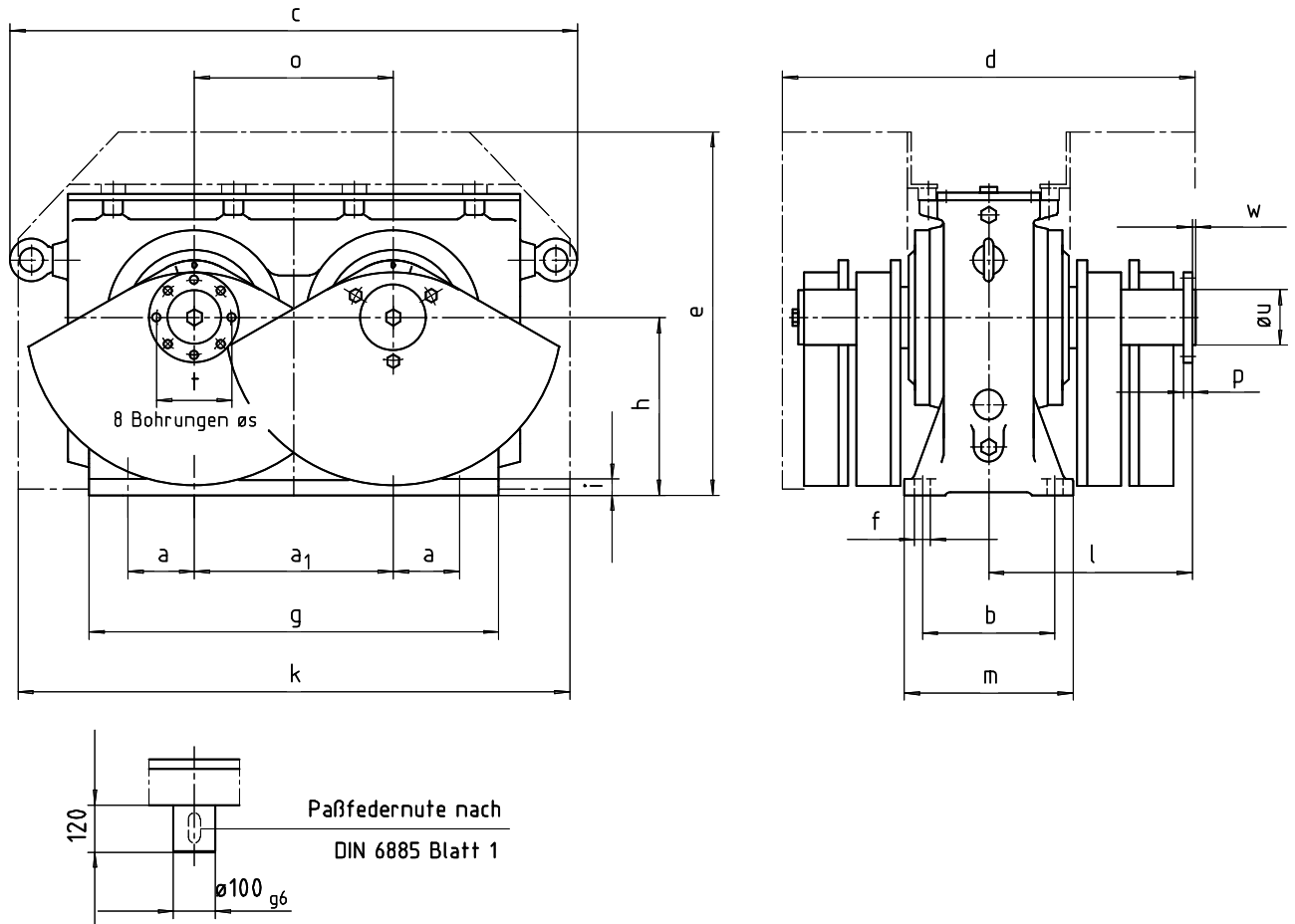


## Abmessungen / dimensions (mm)

a	a <sub>1</sub>	b	c	d	e	øf	g	h	i	k	l	m	o	p	øS	t	øu	w
120	360	300	1105	950	665	33	770	335	32	1030	475	370	380	15	16,5	196	140	5



Arbeitsmoment 1) Torque Couple	Drehzahl max. Speed max. Vitesse max.	Fliehkraft Centrifugal force Force centrifuge	Leistung 2) Power Puissance
kgcm	min <sup>-1</sup>	kN	kW
7000 - 12400	830	265 - 460	(22) ... 30 ... (37)
Gewicht komplett Weight compl. Poids compl.	Ölmenge Quantity of oil Volume d'huile		Massenträgheitsmoment Moment of inertia Moment d'inertie
kg	l		kgm <sup>2</sup> ( J=mr <sup>2</sup> )
1440	3,0 - 10,0		26,5
Umgebungstemperatur JR                      JRS -40 °C bis +80 °C   -40 °C bis +40 °C		Ambient temperature JR                      JRS -40 °C bis +80 °C   -40 °C bis +40 °C	
Température ambiante JR                      JRS -40 °C bis +80 °C   -40 °C bis +40 °C			
1) Arbeitsmoment = 2x stat. Unwucht		1) Torque = 2x static unbalanced weight	
2) Werte in Klammern für Sonderfälle		2) Values in parenthesis for special cases	
		1) Couple = 2x balourd stat.	
		2) Valeurs en parenthèses en cas spéc.	

Zeichnung erstellt mit CAD-System