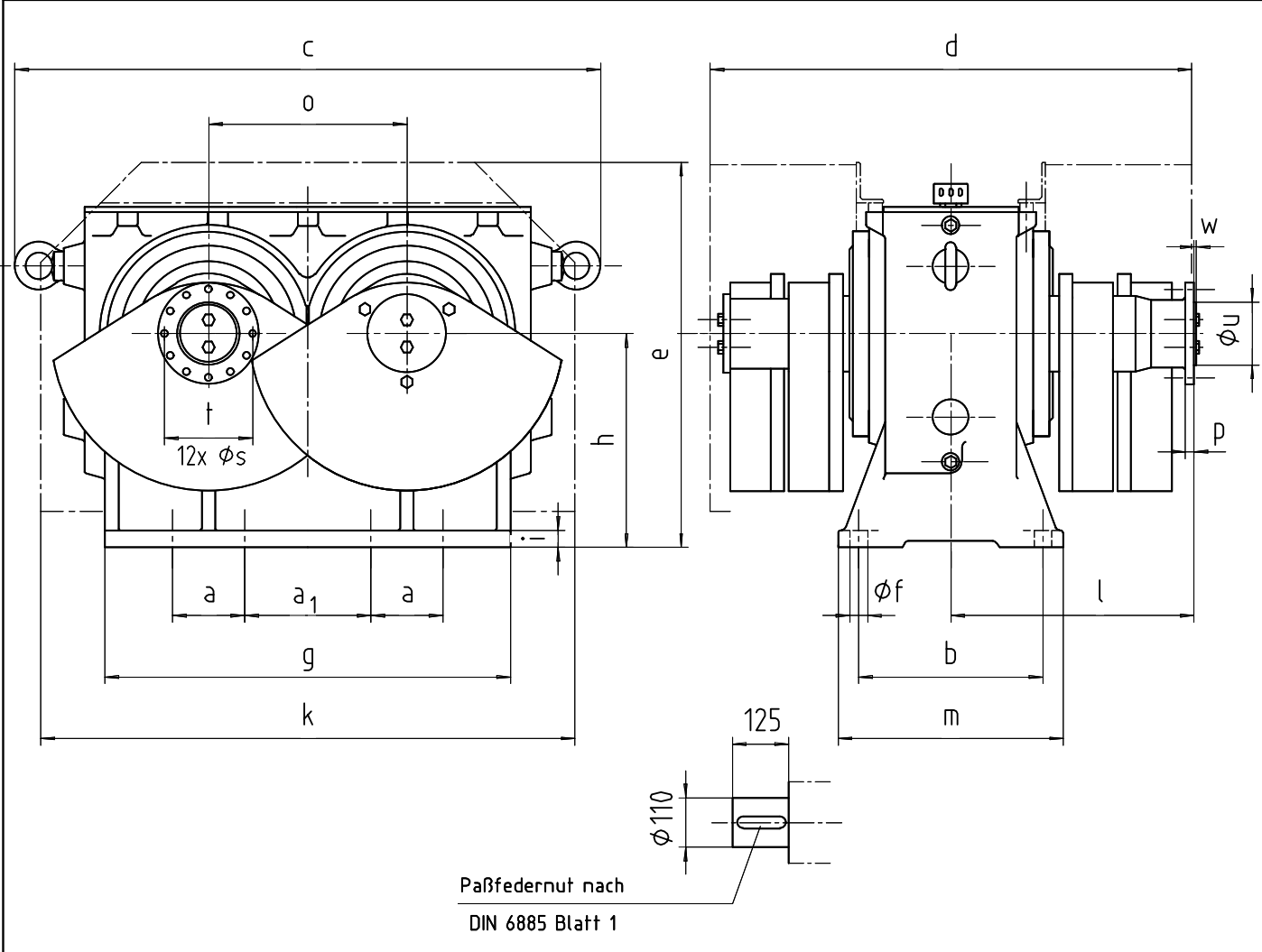


Abmessungen / dimensions (mm)

a	a ₁	b	c	d	e	øf	g	h	i	k	l	m	o	p	ø _s	t	ø _u	w
160	280	410	1300	1080	850	39	910	475	45	1195	540	500	440	20	16,5	196	140	4,9



Arbeitsmoment 1) Torque Couple	Drehzahl max. Speed max. Vitesse max.	Fliehkraft Centrifugal force Force centrifuge	Leistung Power Puissance
kgcm	min ⁻¹	kN	kW
10400 - 20400	750	320 - 630	45
Gewicht komplett Weight compl. Poids compl.	Ölmenge Quantity of oil Volume d' huile		Massenträgheitsmoment Moment of inertia Moment d' inertie
kg	l		kgm ² (J=mr ²)
2500	5,0 - 19,0		39,3

Umgebungstemp.: -40 °C bis +80 °C 1) Arbeitsmoment = 2x stat. Unwucht	ambient temp.: -40 °C bis +80 °C 1) Torque = 2x static unbalanced weight	Temp. ambiante: -40 °C bis +80 °C 1) Couple = 2x balourd stat.
--	---	---

Zeichnung erstellt mit CAD-System