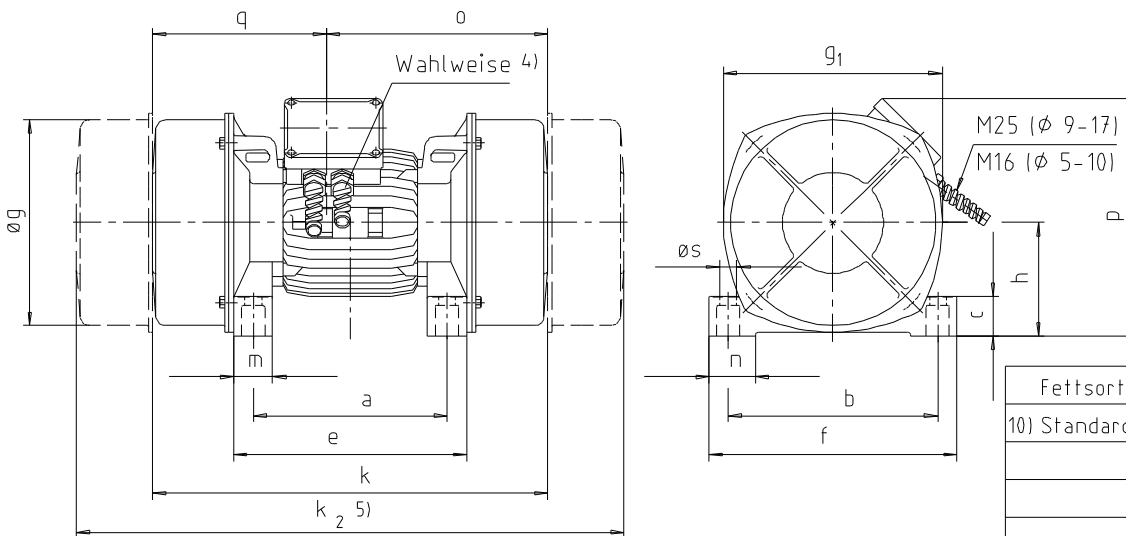


Abmessungen / dimensions / dimensions (mm)

a	b	c	e	f	øg	g ₁	h	k	k ₂	m	n	o	p	q	ø s
385	400	67	455	470	375	404	208	764	995	70	78	382	440	382	33



Leitung line conduite
H07RN-F
4 x 2,5 mm ²

Fettsorte	Umgebungstemp.
10) Standardfett	-20° / +40°C

Mechanische Daten / mechanical data / dates mécaniques

Synchron - drehzahl synchronous speed vitesse synchrone	Arbeitsmoment torque couple	Fliehkraft centrifugal force force centrifuge	Gewicht weight poids	Lager bearing paliers	Schutzart protection protection	Bauform design construction	Massenträg - heitsmoment moment of inertia moment d'inertie	Geräuschpegel Noise level Niveau sonore
HZ	min ⁻¹	kgcm	in-lbs	kN	kg		J=mr ² (kgm ²)	dB(A)
50	1000	0 ... 1150	0 ... 998	0 ... 63,1	277	NJ 318	1,27	72
60	1200	0 ... 800	0 ... 694		249			

Elektrische Daten / electrical data / dates électriques

Nenn-drehzahl nominal speed vitesse nominale	Nennleistung rated power puissance nominale		Leistungs - faktor power factor facteur de puissance	Wärme- klasse thermal class classe thermique	Verhältnis Anlauf / Nenn ratio starting / rated relation démarr. / nom.		Nennstrom rat. current courant nom.		
	P ₁ (Aufnahme) (input) (entrée)	P ₂ (Abgabe) (output) (sortie)			Strom current courant	Moment torque couple	V	A	
HZ	min ⁻¹	kW	kW	cos φ	VDE 0530	I _A / I _N	M _A / M _N	380	8,0
50	975	4,00	3,40	0,76	F	7,4	2,4	400	7,6
60	1175			0,73		8,1	2,4	415	7,4

Montage und Wartung / assembly and maintenance / assemblage et entretien

Befestigung/ fastening/ fixation			Fett grease graisse	Fettfüllung greasefilling remplissage de graisse	Nachschmiermenge re-lubrication remplissage	Nachschmierfrist 6) lubrication intervals periodes de graissage	440	6,9
Gewinde thread filetage	Werkstoff material matériau	Moment moment moment	Multis Complex EP2 10)	100 g	35 g	2500 h	460	6,6
							480	6,4
4 x M 30	DIN 267 Bl.3	Nm					500	6,0
							525	5,8
							660	4,6
	8,8	1450					690	4,4

1) Arbeitsmoment = 2x stat. Unwucht/ torque = 2x static unbalanced weight/couple = 2x balourd stat.

2) Maximalwert bei Synchron-drehzahl/ max. value at synchron. speed/valeur max. a vitesse synch.

3) Je Lager/ per bearing/ par palier

4) Für Kaltleiter oder Heizband (220 V)/ for PTC- thermistor or heating tape (220V)/ pour thermistor PTC ou ruban de chauffe (220 V)

 5) k₂ = Haubenausbaumaß/ dimens. requ. for remov. hoods/ cotes requ. pour enlev. capots

6) Bei erhöhter Temp. s. Betr.-Anltg./in case of temp. rise. see instructions/ en cas de temp. augmentee. voir instructions

7) In 1 m Abstand/ in a distance of 1 m/ dans une distance de 1 m