



Unwuchtvibrator / Unbalance vibrator / Vibrateur à balourd

Nr. 1813-630

JV 274-750 (550)

DIN EN 60034-1

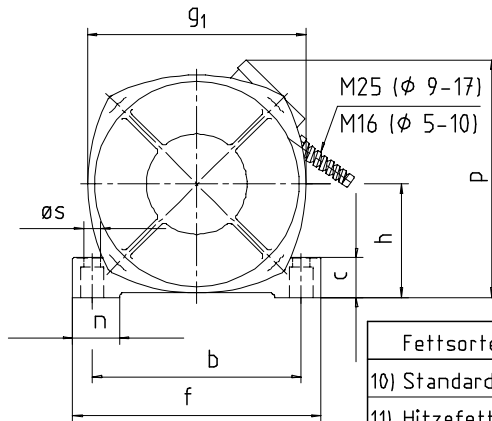
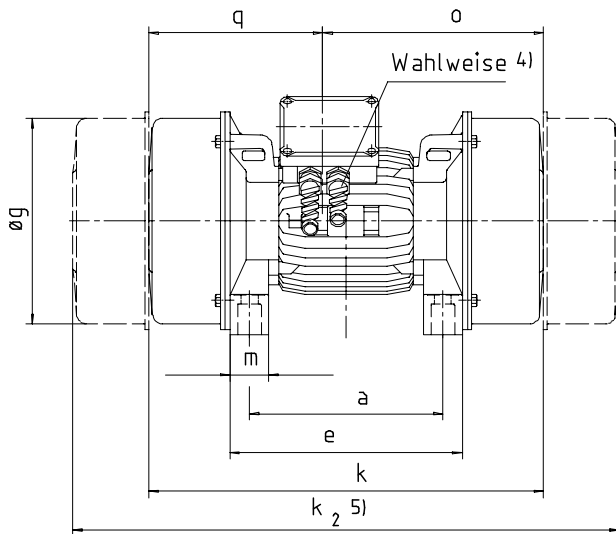
$P_1 = 7,30 \text{ kW}$

Dat. 03/2007

Schür.

Abmessungen / dimensions / dimensions (mm)

a	b	c	e	f	øg	g ₁	h	k	k ₂	m	n	o	p	q	øS
385	400	67	455	470	375	404	208	764	995	70	78	382	440	382	33



Leitung line conduite
H07RN-F
4 x 2,5 mm ²

Fettsorte	Umgebungstemp.
10) Standardfett	-20° / +40°C
11) Hitzefett	+40° / +60°C

Mechanische Daten / mechanical data / dates mécaniques

Synchron - drehzahl	Arbeitsmoment 1)	Fliehkraft 2)	Gewicht	Lager	Schutzart	Bauform	Massenträg - heitsmoment	Geräuschpegel 7)	
synchronous speed	torque	centrifugal force	weight	bearing	protection	design	moment of inertia	Noise level	
vitesse synchrone	couple	force centrifuge	poids	paliers	protection	construction	moment d'inertie	Niveau sonore	
HZ	min ⁻¹	kgcm	in-lbs	kN	kg	EN 60529	DIN IEC 34 T7 CODE I	J=mr ² (kgm ²)	dB(A)
50	1500	0 ... 750	0 ... 651	0 ... 92,5	266	IP 66	IM B 3	0,76	79
60	1800	0 ... 550	0 ... 477	259	266			0,57	

Elektrische Daten / electrical data / dates électriques

Nennndrehzahl	Nennleistung rated power	Leistungs - faktor	Wärmeklasse	Verhältnis Anlauf / Nenn ratio starting / rated	Nennstrom rat. current
nominal speed	puissance nominale	power factor	thermal class	relation démarr. / nom.	courant nom.
vitesse nominale	P ₁ (Aufnahme) P ₂ (Abgabe)	facteur de puissance	classe thermique	Strom current	I _N
HZ	(entrée) (sortie)	cos φ	VDE 0530	I _A / I _N	V
50	7,30	0,81	F	7,7	380
60	6,30	0,81		8,4	400
				M _A / M _N	14,0
					440
					12,0

Montage und Wartung / assembly and maintenance / assemblage et entretien

Befestigung/ fastening/ fixation	Fett grease	Fettfüllung greasefilling	Nachschmiermenge re-lubrication	Nachschmierfrist 6) lubrication intervals	500	10,5
	graisse	remplissage de graisse	remplissage	periodes de graissage	690	8,0
Gewinde thread	Werkstoff material	Moment moment				
filetage	matériau	moment				
4 x M 30	DIN 267 Bl.3	Nm				
	8.8	1450				

1) Arbeitsmoment = 2x stat. Unwucht/ torque = 2x static unbalanced weight/couple = 2x balourd stat.

2) Maximalwert bei Synchrondrehzahl/ max. value at synchron. speed/valeur max. a vitesse synch.

3) Je Lager/ per bearing/ par palier

4) Für Kaltleiter oder Heizband (220 V)/ for PTC- thermistor or heating tape (220V)/ pour thermistor PTC ou ruban de chauffe (220 V)

5) k₂ = Haubenausbaumaß/ dimens. requ. for remov. hoods/ cotes requ. pour enlev. capots

6) Bei erhöhter Temp. s. Betr.-Anltg./in case of temp. rise, see instructions/ en cas de temp. augmentee, voir instructions

7) In 1 m Abstand/ in a distance of 1 m/ dans une distance de 1 m