



Unwuchtvibrator / Unbalance vibrator / Vibrateur à balourd

Nr. 1813-540

JV 246- 950 (660)

P₁ = 3,00 kW

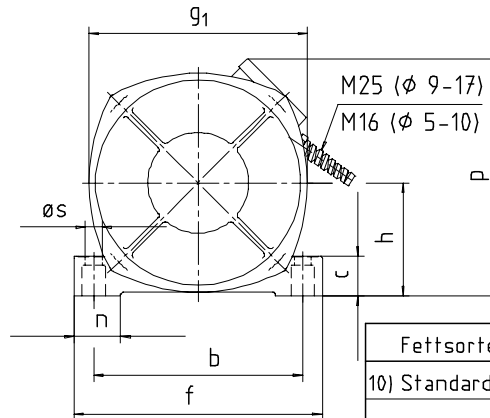
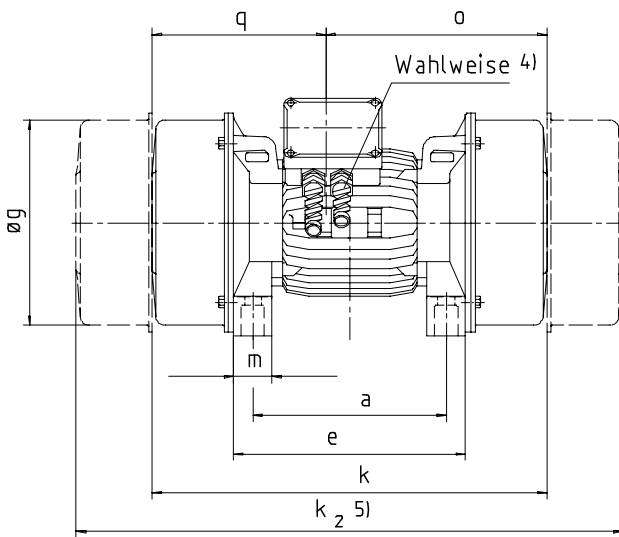
DIN EN 60034-1

Dat. 03/2007

Schür.

Abmessungen / dimensions / dimensions (mm)

a	b	c	e	f	øg	g ₁	h	k	k ₂	m	n	o	p	q	øS
335	380	63	405	450	325	341	175	747	1020	70	85	423,5	400	323,5	33



Leitung
line
conduite

H07RN-F
4 x 2,5 mm²

Fettsorte Umgebungstemp.
10) Standardfett -20° / +40°C

Mechanische Daten / mechanical data / dates mécaniques

Synchron - drehzahl	Arbeitsmoment 1)	Fliehkraft 2)	Gewicht	Lager	Schutzart	Bauform	Massenträg - heitsmoment	Geräuschpegel 7)
synchronous speed	torque	centrifugal force	weight	bearing	protection	design	moment of inertia	Noise level
vitesse synchrone	couple	force centrifuge	poids	paliers	protection	construction	moment d'inertie	Niveau sonore
HZ min ⁻¹	kgcm in-lbs	kN	kg		EN 60529	DIN IEC 34 T7 CODE I	J=mr ² (kgm ²)	dB(A)
50 1000	0 ... 950 0 ... 825	0 ... 52,1	204	NJ 315	IP 66	IM B 3	0,88	70
60 1200	0 ... 660 0 ... 573	178	0,54					

Elektrische Daten / electrical data / dates électriques

Nennndrehzahl	Nennleistung rated power	Leistungs - faktor	Wärmeklasse	Verhältnis Anlauf / Nenn ratio starting / rated	Nennstrom rat. current
nominal speed	puissance nominale	power factor	thermal class	relation démarr. / nom.	I _N
vitesse nominale	P ₁ (Aufnahme) P ₂ (Abgabe)	facteur de puissance	classe thermique	Strom current courant	Moment torque couple
HZ min ⁻¹	(input) (sortie)	cos φ	VDE 0530	I _A / I _N	M _A / M _N
50 975	3,00 2,50	0,74	F	7,3	2,8
60 1175		0,67		8,4	3,0
					380 6,5
					400 6,0
					440 5,5
					500 5,0

Montage und Wartung / assembly and maintenance / assemblage et entretien

Befestigung/ fastening/ fixation			Fett grease graïsse	Fettfüllung greasefilling remplissage de graïsse	Nachschmiermenge re-lubrication remplissage	Nachschmierfrist 6) lubrication intervals periodes de graissage	500	5,0
Gewinde thread filetage	Werkstoff material matériau	Moment moment moment	Multis Complex EP2 10)	60 g	25 g	2500 h	690	3,5
4 x M 30	DIN 267 Bl.3 8.8	Nm						

1) Arbeitsmoment = 2x stat. Unwucht/ torque = 2x static unbalanced weight/couple = 2x balourd stat.

2) Maximalwert bei Synchrondrehzahl/ max. value at synchron. speed/valeur max. a vitesse synch.

3) Je Lager/ per bearing/ par palier

4) Für Kaltleiter oder Heizband (220 V)/ for PTC- thermistor or heating tape (220V)/ pour thermistor PTC ou ruban de chauffe (220 V)

5) k₂ = Haubenausbaumaß/ dimens. requ. for remov. hoods/ cotes requ. pour enlev. capots

6) Bei erhöhter Temp. s. Betr.-Anltg./in case of temp. rise, see instructions/ en cas de temp. augmentee, voir instructions

7) In 1 m Abstand/ in a distance of 1 m/ dans une distance de 1 m