



Unwuchtvibrator / Unbalance vibrator / Vibrateur à balourd

Nr. 1813-520

JV 208- 1250 (855)

P₁ = 2,50 kW

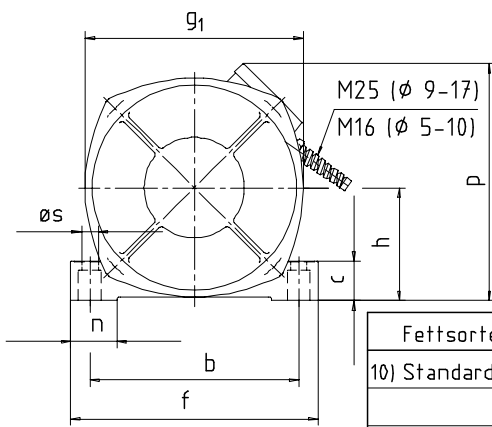
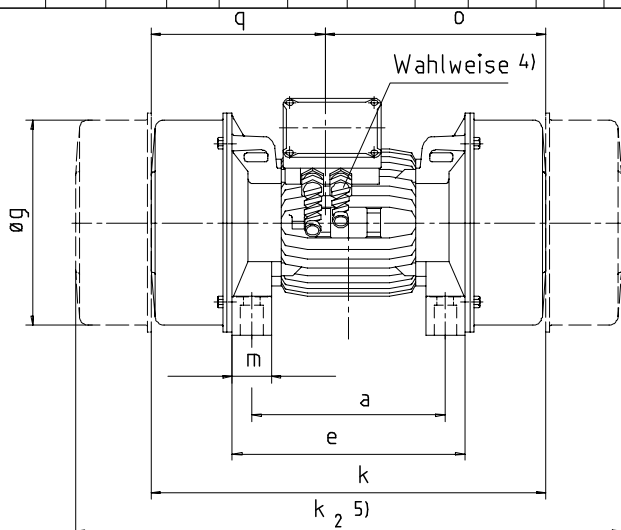
DIN EN 60034-1

Dat. 03/2007

Schür.

Abmessungen / dimensions / dimensions (mm)

a	b	c	e	f	øg	g ₁	h	k	k ₂	m	n	o	p	q	øS	
315	320	58	375	380	325	341	175	875	1250	60	70	501,5	355	373,5	26	50 Hz
								765	1140			446,5		318,5		60 Hz



Leitung line conduite
H07RN-F
4 x 1,5 mm ²

Fettsorte	Umgebungstemp.
10) Standardfett	-20° / +40°C

Mechanische Daten / mechanical data / dates mécaniques

Synchron - drehzahl	Arbeitsmoment torque	Fliehkraft centrifugal force	Gewicht weight	Lager bearing	Schutzart protection	Bauform design	Massenträg - heitsmoment	Geräuschpegel Noise level		
synchronous speed	couple	force centrifuge	poids	paliers	protection	construction	moment of inertia	Niveau sonore		
vitesse synchrone							moment d'inertie			
HZ	min ⁻¹	kgcm	in-lbs	kN	kg	EN 60529	DIN IEC 34 T7 CODE I	J=mr ² (kgm ²)	dB(A)	
50	750	150...1250	130...1085	4,6 ... 38,6	187	NJ 313	IP 66	IM B 3	1,00	62
60	900	285...855	247...742		150				0,62	

Elektrische Daten / electrical data / dates électriques

Nennndrehzahl	Nennleistung rated power	Leistungs - faktor	Wärmeklasse	Verhältnis Anlauf / Nenn ratio starting / rated	Nennstrom rat. current	
nominal speed	puissance nominale	power factor	thermal class	relation démarr. / nom.	I _N	
vitesse nominale	P ₁ (Aufnahme) P ₂ (Abgabe)	facteur de puissance	classe thermique	Strom current	Moment torque	
HZ	(input) (entrée)	(output) (sortie)		courant	couple	
				I _A / I _N	M _A / M _N	
50	715	2,50	0,67	5,2	2,6	
60	865	2,15	0,63	6,1	3,4	
Montage und Wartung / assembly and maintenance / assemblage et entretien					500	4,5

Befestigung/ fastening/ fixation			Fett grease	Fettfüllung greasefilling	Nachschmiermenge re-lubrication	Nachschmierfrist 6) lubrication intervals	690	3,2
			graisse	remplissage de graisse	remplissage	periodes de graissage		
Gewinde thread	Werkstoff material	Moment moment	Multis Complex EP2 10)			40 g	20 g	4000 h
filetage	matériau	moment						
4 x M 24	DIN 267 Bl.3	Nm						
	8.8	710						

- 1) Arbeitsmoment = 2x stat. Unwucht/ torque = 2x static unbalanced weight/couple = 2x balourd stat.
- 2) Maximalwert bei Synchrondrehzahl/ max. value at synchron. speed/valeur max. a vitesse synch.
- 3) Je Lager/ per bearing/ par palier
- 4) Für Kaltleiter oder Heizband (220 V)/ for PTC- thermistor or heating tape (220V)/ pour thermistor PTC ou ruban de chauffe (220 V)
- 5) k₂ = Haubenausbaumaß/ dimens. requ. for remov. hoods/ cotes requ. pour enlev. capots
- 6) Bei erhöhter Temp. s. Betr.-Anltg./in case of temp. rise, see instructions/ en cas de temp. augmentee, voir instructions
- 7) In 1 m Abstand/ in a distance of 1 m/ dans une distance de 1 m

Änderungen vorbehalten/ modification reserved/ sous reserve de modification