



Unwuchtvibrator / Unbalance vibrator / Vibrateur à balourd

Nr. 1813-500

JV 208- 855 ( 570 )

P<sub>1</sub> = 2,50 kW

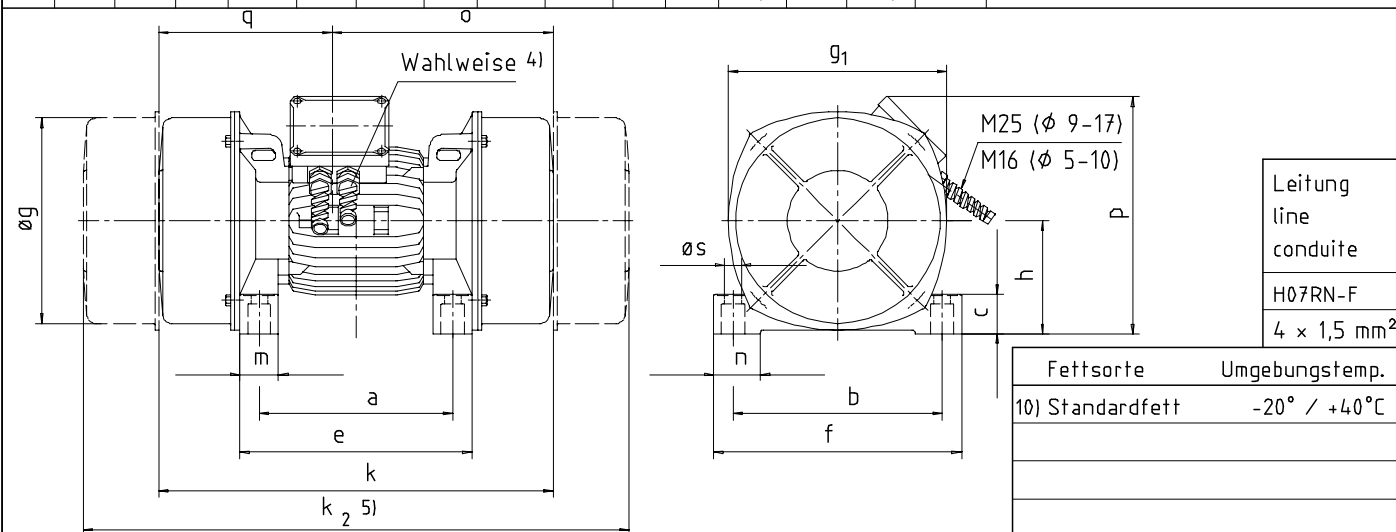
DIN EN 60034-1

Dat. 03/2007

Schür.

Abmessungen / dimensions / dimensions (mm)

a	b	c	e	f	øg	g <sub>1</sub>	h	k	k <sub>2</sub>	m	n	o	p	q	øS	
315	320	58	375	380	325	341	175	765	1100	60	70	446,5	355	318,5	26	50 Hz
								635	970			381,5		253,5		60 Hz



Leitung line conduite
H07RN-F
4 x 1,5 mm <sup>2</sup>

Fettsorte	Umgebungstemp.
10) Standardfett	-20° / +40°C

Mechanische Daten / mechanical data / dates mécaniques

Synchron - drehzahl	Arbeitsmoment 1)	Fliehkraft 2)	Gewicht	Lager	Schutzart	Bauform	Massenträg - heitsmoment	Geräuschpegel 7)	
synchronous speed	torque	centrifugal force	weight	bearing	protection	design	moment of inertia	Noise level	
vitesse synchrone	couple	force centrifuge	poids	paliers	protection	construction	moment d'inertie	Niveau sonore	
HZ	min <sup>-1</sup>	kgcm	in-lbs	kN	kg	EN 60529	DIN IEC 34 T7 CODE I	J=mr <sup>2</sup> (kgm <sup>2</sup> )	dB(A)
50	750	285...855	246...742	8,8 ... 26,4	150	IP 66	IM B 3	0,62	62
60	900	0 ... 570	0 ... 495		126			0,43	

Elektrische Daten / electrical data / dates électriques

Nennndrehzahl	Nennleistung rated power	Leistungs - faktor	Wärmeklasse	Verhältnis Anlauf / Nenn ratio starting / rated	Nennstrom rat. current
nominal speed	puissance nominale	power factor	thermal class	relation démarr. / nom.	courant nom.
vitesse nominale	P <sub>1</sub> (Aufnahme) P <sub>2</sub> (Abgabe)	facteur de puissance	classe thermique	Strom current	Moment torque
HZ	(input) (entrée)	(output) (sortie)	VDE 0530	I <sub>A</sub> / I <sub>N</sub>	M <sub>A</sub> / M <sub>N</sub>
50	720	2,50	F	5,3	2,6
60	870	2,15		5,8	2,6

Montage und Wartung / assembly and maintenance / assemblage et entretien

Befestigung/ fastening/ fixation	Fett grease graisse	Fettfüllung greasefilling remplissage de graisse	Nachschmiermenge re-lubrication remplissage	Nachschmierfrist 6) lubrication intervals périodes de graissage	500	4,5
Gewinde thread filetage	Werkstoff material matériel	Moment moment moment	Multis Complex EP2 10)	40 g	20 g	4000 h
4 x M 24	DIN 267 Bl.3	Nm	8.8	710		

- 1) Arbeitsmoment = 2x stat. Unwucht/ torque = 2x static unbalanced weight/couple = 2x balourd stat.
- 2) Maximalwert bei Synchrondrehzahl/ max. value at synchron. speed/valeur max. a vitesse synch.
- 3) Je Lager/ per bearing/ par palier
- 4) Für Kaltleiter oder Heizband (220 V)/ for PTC- thermistor or heating tape (220V)/ pour thermistor PTC ou ruban de chauffe (220 V)
- 5) k<sub>2</sub> = Haubenausbaumaß/ dimens. requ. for remov. hoods/ cotes requ. pour enlev. capots
- 6) Bei erhöhter Temp. s. Betr.-Anltg./in case of temp. rise, see instructions/ en cas de temp. augmentee, voir instructions
- 7) In 1 m Abstand/ in a distance of 1 m/ dans une distance de 1 m

Änderungen vorbehalten/ modification reserved/ sous reserve de modification