



Unwuchtvibrator / Unbalance vibrator / Vibrateur à balourd

Nr. 1813-385

JV 158-330

P<sub>1</sub> = 0,95 kW

60 Hz

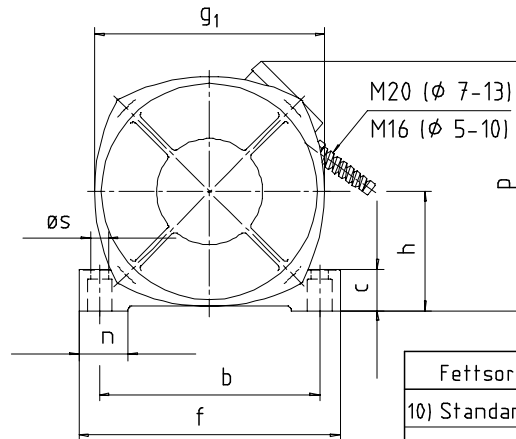
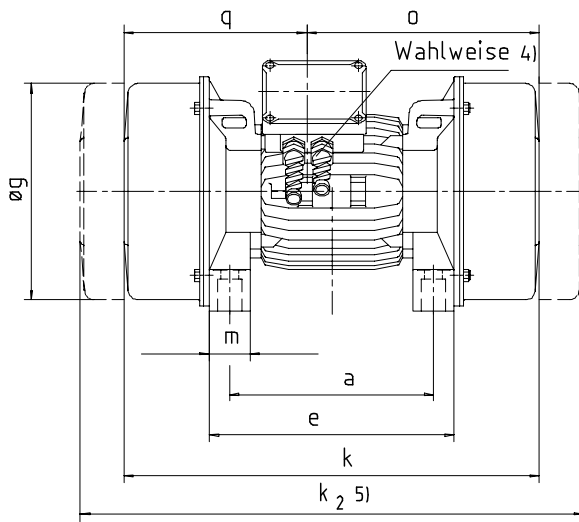
DIN EN 60034-1

Dat. 03/2007

Schür.

Abmessungen / dimensions / dimensions (mm)

a	b	c	e	f	øg	g <sub>1</sub>	h	k	k <sub>2</sub>	m	n	o	p	q	øS
250	270	51	300	320	265	282	146	550	765	50	60	305,5	310	244,5	22



Leitung  
line  
conduite

H07RN-F  
4 x 1,5 mm<sup>2</sup>

Fettsorte Umgebungstemp.  
10) Standardfett -20° / +40°C

Mechanische Daten / mechanical data / dates mécaniques

Synchron - drehzahl synchronous speed vitesse synchrone	Arbeitsmoment torque couple	Fliehkraft centrifugal force force centrifuge	Gewicht weight poids	Lager bearing paliers	Schutzart protection protection	Bauform design construction	Massenträg - heitsmoment moment of inertia moment d'inertie	Geräuschpegel Noise level Niveau sonore
HZ min <sup>-1</sup>	kgcm in-lbs	kN	kg		EN 60529	DIN IEC 34 T7 CODE I	J=mr <sup>2</sup> (kgm <sup>2</sup> )	dB(A)
60 900	80 ... 330 69 ... 286	4,4 ... 18,1	76	NJ 308	IP 66	IM B 3	0,24	63

Elektrische Daten / electrical data / dates électriques

Nennndrehzahl nominal speed vitesse nominale	Nennleistung rated power puissance nominale P <sub>1</sub> (Aufnahme) (input) (entrée)	P <sub>2</sub> (Abgabe) (output) (sortie)	Leistungs - faktor power factor facteur de puissance	Wärmeklasse thermal class classe thermique	Verhältnis Anlauf / Nenn ratio starting / rated relation démarr. / nom. Strom current courant	Moment torque couple	Nennstrom rat. current courant nom. I <sub>N</sub>
HZ min <sup>-1</sup>	kW	kW	cos φ	VDE 0530	I <sub>A</sub> / I <sub>N</sub>	M <sub>A</sub> / M <sub>N</sub>	V A
60 860	0,95	0,67	0,55	F	4,7	2,6	575 1,7

Montage und Wartung / assembly and maintenance / assemblage et entretien

Befestigung/ fastening/ fixation			Fett grease graisse	Fettfüllung greasefilling remplissage de graisse	Nachschmiermenge re-lubrication remplissage	Nachschmierfrist 6) lubrication intervals périodes de graissage
Gewinde thread filetage	Werkstoff material matériel	Moment moment moment	Multis Complex EP2 10)	20 g	10 g	5000 h
4 x M 20	DIN 267 Bl.3 8.8	Nm 410				

1) Arbeitsmoment = 2x stat. Unwucht/ torque = 2x static unbalanced weight/couple = 2x balourd stat.

2) Maximalwert bei Synchrondrehzahl/ max. value at synchron. speed/valeur max. a vitesse synch.

3) Je Lager/ per bearing/ par palier

4) Für Kaltleiter oder Heizband (220 V)/ for PTC- thermistor or heating tape (220V)/ pour thermistor PTC ou ruban de chauffe (220 V)

5) k<sub>2</sub> = Haubenausbaumaß/ dimens. requ. for remov. hoods/ cotes requ. pour enlev. capots

6) Bei erhöhter Temp. s. Betr.-Anltg./in case of temp. rise, see instructions/ en cas de temp. augmentee, voir instructions

7) In 1 m Abstand/ in a distance of 1 m/ dans une distance de 1 m