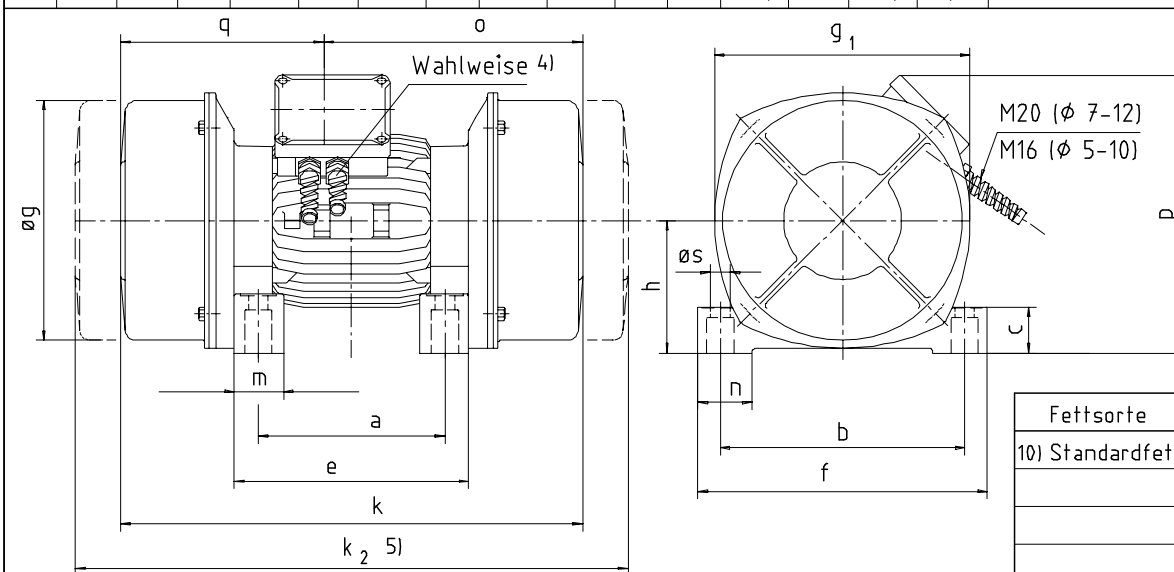


## Abmessungen / dimensions / dimensions (mm)

a	b	c	e	f	øg	g <sub>1</sub>	h	k	k <sub>2</sub>	m	n	o	p	q	øS
125	210	50	180	248	212	228	118	374	520	50	63	194,5	265	179,5	17,5



Leitung line conduite
H07RN-F
4 × 1,5 mm <sup>2</sup>

Fettsorte	Umgebungstemp.
10) Standardfett	-20° / +40°C

## Mechanische Daten / mechanical data / dates mécaniques

Synchron - drehzahl synchronous speed vitesse synchrone	Arbeitsmoment 1) torque couple	Fliehkraft 2) centrifugal force force centrifuge	Gewicht weight poids	Lager bearing paliers	Schutzart protection protection	Bauform design construction	Massenträg - heitsmoment moment of inertia moment d'inertie	Geräuschpegel 7) Noise level Niveau sonore
HZ	min <sup>-1</sup>	kgcm	in-lbs	kN	kg		J=mr <sup>2</sup> (kgm <sup>2</sup> )	dB(A)
50	1500	0... 90	0...78,1	0 ... 11,2	35	NJ 306	0,05	62
60	1800	0... 63	0...54,7	32	IP 66		0,03	

## Elektrische Daten / electrical data / dates électriques

Nenn Drehzahl nominal speed vitesse nominale	Nennleistung rated power puissance nominale P <sub>1</sub> (Aufnahme) (input) (entrée)	Leistungs - faktor power factor facteur de puissance	Wärme Klasse thermal class classe thermique	Verhältnis Anlauf / Nenn ratio starting / rated relation démarr. / nom.		Nennstrom rat. current courant nom.	
				Strom current courant	Moment torque couple	I <sub>N</sub>	V
HZ	min <sup>-1</sup>	cos φ	VDE 0530	I <sub>A</sub> / I <sub>N</sub>	M <sub>A</sub> / M <sub>N</sub>	200	3,2
50	1430	0,72	F	5,2	2,1	220	2,9
60	1730	0,77		5,4		230	2,8

## Montage und Wartung / assembly and maintenance / assemblage et entretien

Befestigung/ fastening/ fixation			Fett grease graisse	Fettfüllung greasefilling remplissage de graisse	Nachschmiermenge re-lubrication remplissage	Nachschmierfrist 6) lubrication intervals periodes de graissage	380	1,7
Gewinde thread filetage	Werkstoff material matériau	Moment moment moment	Multis Complex EP2 10)	15 g	5 g	3000 h	400	1,6
							415	1,6
4 x M 16	DIN 267 Bl.3	Nm					440	1,5
							480	1,4
							500	1,3
							660	1,0
							690	0,9

1) Arbeitsmoment = 2x stat. Unwucht/ torque = 2x static unbalanced weight/couple = 2x balourd stat.

2) Maximalwert bei Synchron Drehzahl/ max. value at synchron. speed/valeur max. a vitesse synch.

3) Je Lager/ per bearing/ par palier

4) Für Kaltleiter oder Heizband (220 V)/ for PTC- thermistor or heating tape (220V)/ pour thermistor PTC ou ruban de chauffe (220 V)

 5) k<sub>2</sub> = Haubenausbaumaß/ dimens. requ. for remov. hoods/ cotes requ. pour enlev. capots

6) Bei erhöhter Temp. s. Betr.-Anltg./in case of temp. rise, see instructions/ en cas de temp. augmentee, voir instructions

7) In 1 m Abstand/ in a distance of 1 m/ dans une distance de 1 m