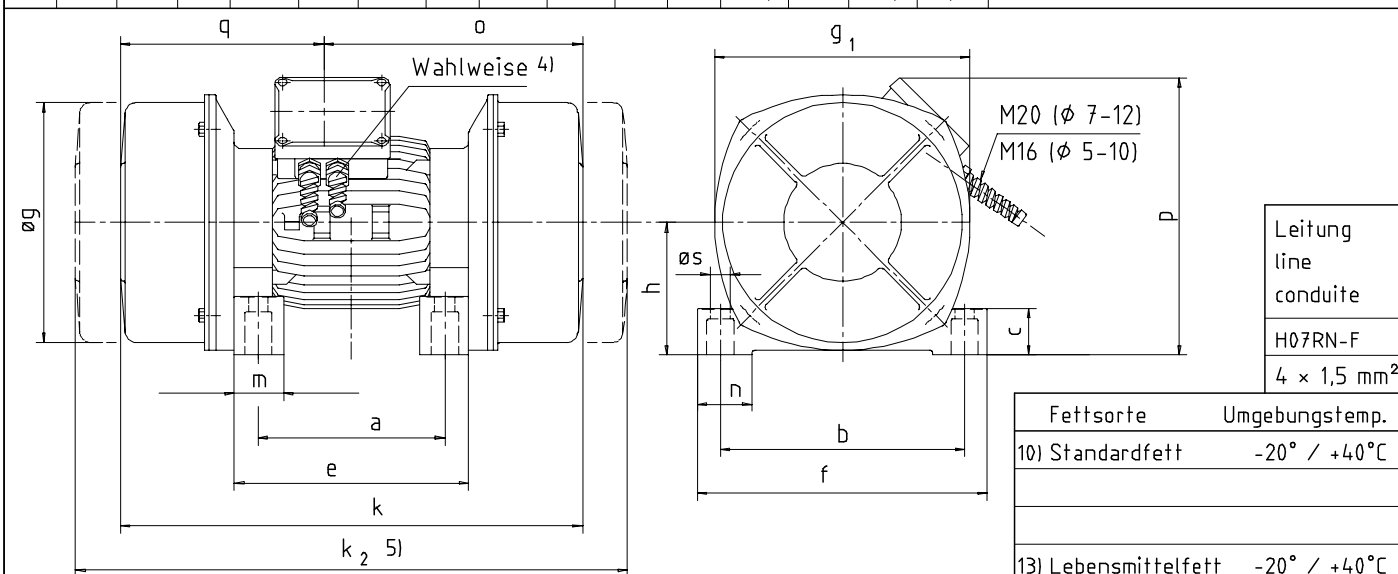


Abmessungen / dimensions / dimensions (mm)

| | | | | | | | | | | | | | | | |
|-----|-----|----|-----|-----|-----|----------------|-----|-----|----------------|----|----|-------|-----|-------|------|
| a | b | c | e | f | øg | g ₁ | h | k | k ₂ | m | n | o | p | q | øS |
| 125 | 210 | 50 | 180 | 248 | 212 | 228 | 118 | 374 | 520 | 50 | 63 | 194,5 | 265 | 179,5 | 17,5 |



Mechanische Daten / mechanical data / dates mécaniques

| Synchron - drehzahl synchronous speed vitesse synchrone | Arbeitsmoment torque couple | Fliehkraft centrifugal force force centrifuge | Gewicht weight poids | Lager bearing paliers | Schutzart protection protection | Bauform design construction | Massenträg - heitsmoment moment of inertia moment d'inertie | Geräuschpegel Noise level Niveau sonore |
|---|-----------------------------------|---|----------------------------|-----------------------------|---------------------------------------|-----------------------------------|---|---|
| HZ | min ⁻¹ | kgcm | in-lbs | kN | kg | | J=mr ² (kgm ²) | dB(A) |
| 50 | 1500 | 0... 65 | 0...56,4 | 0 ... 8,0 | 31 | NJ 306 | 0,029 | 66 |
| 60 | 1800 | 0... 45 | 0...39,1 | | 29 | | 0,019 | |

Elektrische Daten / electrical data / dates électriques

| Nenn-drehzahl nominal speed vitesse nominale | Nennleistung rated power puissance nominale | Leistungs - faktor power factor facteur de puissance | | Wärme-kategorie thermal class classe thermique | Verhältnis Anlauf / Nenn ratio starting / rated relation démarr. / nom. | | Nennstrom rat. current courant nom. | | |
|--|---|--|---|--|---|---------------------------------|---|----------------|-----|
| | | P ₁ (Aufnahme) (input) (entrée) | P ₂ (Abgabe) (output) (sortie) | | cos φ | Strom current courant | Moment torque couple | I _N | V |
| HZ | min ⁻¹ | kW | kW | cos φ | VDE 0530 | I _A / I _N | M _A / M _N | 200 | 2,4 |
| 50 | 1440 | 0,60 | 0,45 | 0,72 | F | 5,3 | 2,0 | 380 | 1,3 |
| 60 | 1730 | | | 0,69 | | 5,9 | | 400 | 1,2 |

Montage und Wartung / assembly and maintenance / assemblage et entretien

| Befestigung/ fastening/ fixation | | | Fett grease graisse | Fettfüllung greasefilling remplissage de graisse | Nachschmiermenge re-lubrication remplissage | Nachschmierfrist 6) lubrication intervals periodes de graissage | 415 | 1,2 |
|----------------------------------|-----------------------------------|----------------------------|-----------------------------|--|---|---|-----|-----|
| Gewinde thread filetage | Werkstoff material matériau | Moment moment moment | Multis Complex EP2 10) | 15 g | 5 g | 3000 h | 440 | 1,1 |
| | | | | | | | 480 | 1,0 |
| 4 x M 16 | DIN 267 Bl.3 | Nm | Klübersynth UH1 64-1302 13) | 15 g | 7,5 g | 2000 h | 500 | 1,0 |
| | | | | | | | 690 | 0,7 |

1) Arbeitsmoment = 2x stat. Unwucht/ torque = 2x static unbalanced weight/couple = 2x balourd stat.

2) Maximalwert bei Synchron-drehzahl/ max. value at synchron. speed/valeur max. a vitesse synch.

3) Je Lager/ per bearing/ par palier

4) Für Kaltleiter oder Heizband (220 V)/ for PTC- thermistor or heating tape (220V)/ pour thermistor PTC ou ruban de chauffe (220 V)

 5) k₂ = Haubenausbaumaß/ dimens. requ. for remov. hoods/ cotes requ. pour enlev. capots

6) Bei erhöhter Temp. s. Betr.-Anltg./in case of temp. rise, see instructions/ en cas de temp. augmentee, voir instructions

7) In 1 m Abstand/ in a distance of 1 m/ dans une distance de 1 m