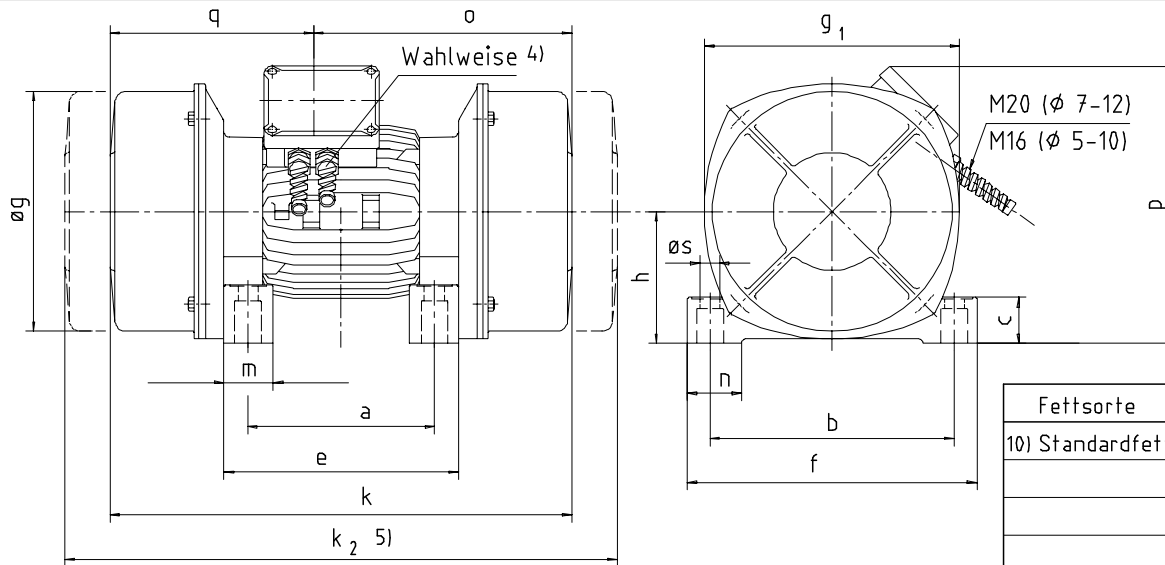


Abmessungen / dimensions / dimensions (mm)

a	b	c	e	f	øg	g ₁	h	k	k ₂	m	n	o	p	q	øS
125	210	50	180	248	212	228	118	374	510	50	63	194,5	265	179,5	17,5


 Leitung
line
conduite

H07RN-F

 4 x 1,5 mm²

Fettsorte	Umgebungstemp.
10) Standardfett	-20° / +40°C

Mechanische Daten / mechanical data / dates mécaniques

Synchron - drehzahl synchronous speed vitesse synchrone	Arbeitsmoment 1) torque couple	Fliehkraft 2) centrifugal force force centrifuge	Gewicht weight poids	Lager bearing paliers	Schutzart protection protection	Bauform design construction	Massenträg - heitsmoment moment of inertia moment d'inertie	Geräuschpegel 7) Noise level Niveau sonore	
HZ min ⁻¹	kgcm in-lbs	kN	kg		EN 60529	DIN IEC 34 T7 CODE I	J=mr ² (kgm ²)	dB(A)	
60	3600	0... 33 0...28,6	18,5 ... 23,5	38	NJ 2308	IP 66	IM B 3	0,015	77

Elektrische Daten / electrical data / dates électriques

Nenn-drehzahl nominal speed vitesse nominale	Nennleistung rated power puissance nominale		Leistungs - faktor power factor facteur de puissance	Wärme- klasse thermal class classe thermique	Verhältnis Anlauf / Nenn ratio starting / rated relation démarr. / nom.		Nennstrom rat. current courant nom.	
	P ₁ (Aufnahme) (input) (entrée)	P ₂ (Abgabe) (output) (sortie)			Strom current courant	Moment torque couple	I _N	V
HZ min ⁻¹	kW	kW	cos φ	VDE 0530	I _A / I _N	M _A / M _N	480	1,45
60	3490	0,85	0,65	0,71	F	8,5	3,0	

Montage und Wartung / assembly and maintenance / assemblage et entretien

Befestigung/ fastening/ fixation			Fett grease graisse	Fettfüllung greasefilling remplissage de graisse	Nachschmiermenge re-lubrication remplissage	Nachschmierfrist 6) lubrication intervals periodes de graissage		
Gewinde thread filetage	Werkstoff material matériau	Moment moment moment	Multis Complex EP2 10)	25 g	10 g	1200 h		
			DIN 267 Bl.3					
4 x M 16	8,8	Nm						

1) Arbeitsmoment = 2x stat. Unwucht/ torque = 2x static unbalanced weight/couple = 2x balourd stat.

2) Maximalwert bei Synchron-drehzahl/ max. value at synchron. speed/valeur max. a vitesse synch.

3) Je Lager/ per bearing/ par palier

4) Für Kaltleiter oder Heizband (220 V)/ for PTC- thermistor or heating tape (220V)/ pour thermistor PTC ou ruban de chauffe (220 V)

 5) k₂ = Haubenausbaumaß/ dims. requ. for remov. hoods/ cotes requ. pour enlev. capots

6) Bei erhöhter Temp. s. Betr.-Anltg./in case of temp. rise, see instructions/ en cas de temp. augmentee, voir instructions

7) In 1 m Abstand/ in a distance of 1 m/ dans une distance de 1 m