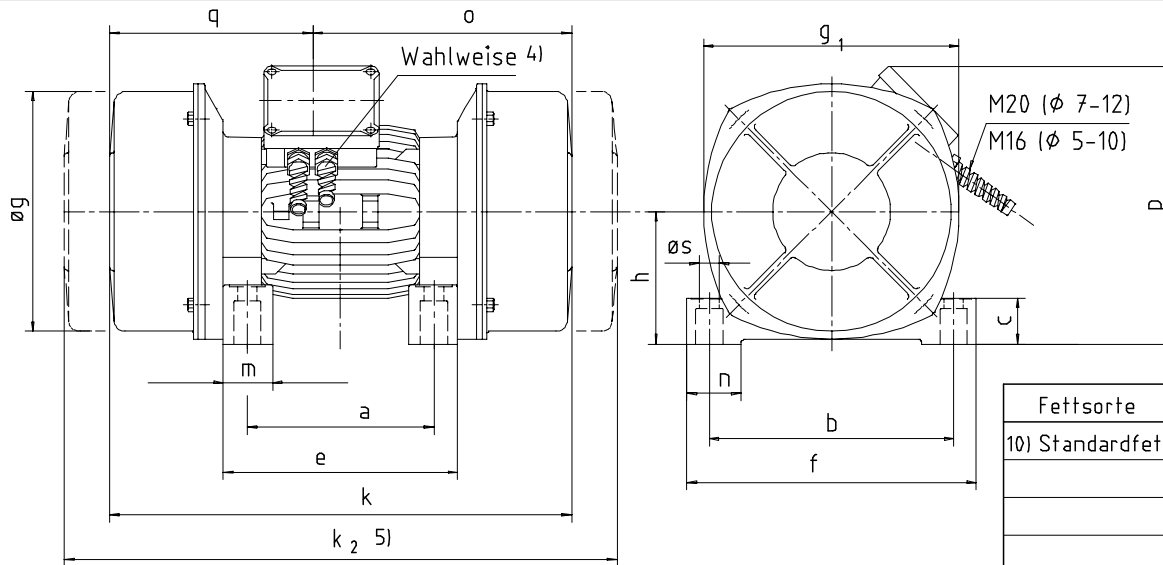


Abmessungen / dimensions / dimensions (mm)

a	b	c	e	f	øg	g ₁	h	k	k ₂	m	n	o	p	q	øS
125	210	50	180	248	212	228	118	374	520	50	63	194,5	265	179,5	17,5


 Leitung
line
conduite

 H07RN-F
4 x 1,5 mm²

Fettsorte	Umgebungstemp.
10) Standardfett	-20° / +40°C

Mechanische Daten / mechanical data / dates mécaniques

Synchron - drehzahl synchronous speed vitesse synchrone	Arbeitsmoment 1) torque couple	Fliehkraft 2) centrifugal force force centrifuge	Gewicht weight poids	Lager bearing paliers	Schutzart protection protection	Bauform design construction	Massenträg - heitsmoment moment of inertia moment d'inertie	Geräuschpegel 7) Noise level Niveau sonore
HZ min ⁻¹	kgcm in-lbs	kN	kg	NJ 306	EN 60529	DIN IEC 34 T7 CODE I	J=mr ² (kgm ²)	dB(A)
50 3000	0... 24 0...20,8	0 ... 12,0	28		IP 66	IM B 3	0,01	75
60 3600	0... 17 0...14,8		27				0,008	

Elektrische Daten / electrical data / dates électriques

Nenn Drehzahl nominal speed vitesse nominale	Nennleistung rated power puissance nominale	Leistungs - faktor power factor facteur de puissance	Wärme Klasse thermal class classe thermique	Verhältnis Anlauf / Nenn ratio starting / rated relation démarr. / nom.	Nennstrom rat. current courant nom.
HZ min ⁻¹	P ₁ (Aufnahme) P ₂ (Abgabe) (input) (sortie) (entrée)	cos φ	VDE 0530	Strom current courant	I _N V A
50 2885	0,85 0,65	0,81	F	I _A / I _N	230 2,7
60 3490		0,83		6,8 7,7	

Montage und Wartung / assembly and maintenance / assemblage et entretien

Befestigung/ fastening/ fixation	Fett grease graisse	Fettfüllung greasefilling remplissage de graisse	Nachschmiermenge re-lubrication remplissage	Nachschmierfrist 6) lubrication intervals periodes de graissage	415 1,5		
Gewinde thread filetage	Werkstoff material matériau	Moment moment moment	Multis Complex EP2 10)	15 g	5 g	1500 h	440 1,4
							480 1,3
4 x M 16	DIN 267 Bl.3 8,8	Nm					500 1,3
							660 1,0
							690 0,9

1) Arbeitsmoment = 2x stat. Unwucht/ torque = 2x static unbalanced weight/couple = 2x balourd stat.

2) Maximalwert bei Synchron Drehzahl/ max. value at synchron. speed/valeur max. a vitesse synch.

3) Je Lager/ per bearing/ par palier

4) Für Kaltleiter oder Heizband (220 V)/ for PTC- thermistor or heating tape (220V)/ pour thermistor PTC ou ruban de chauffe (220 V)

 5) k₂ = Haubenausbaumaß/ dimens. requ. for remov. hoods/ cotes requ. pour enlev. capots

6) Bei erhöhter Temp. s. Betr.-Anltg./in case of temp. rise, see instructions/ en cas de temp. augmentee, voir instructions

7) In 1 m Abstand/ in a distance of 1 m/ dans une distance de 1 m