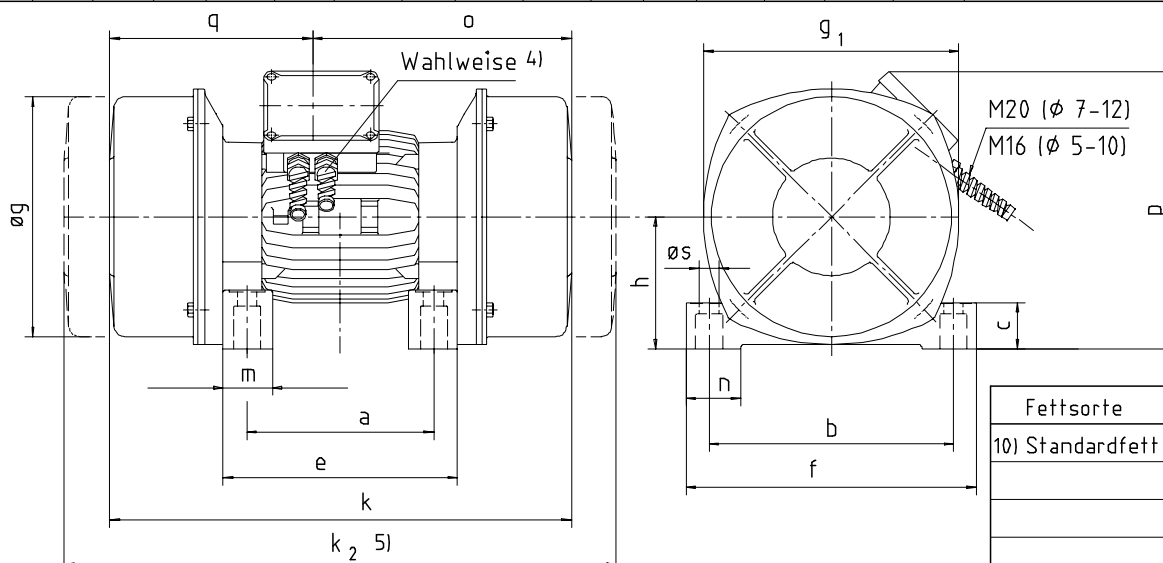


Abmessungen / dimensions / dimensions (mm)

a	b	c	e	f	øg	g ₁	h	k	k ₂	m	n	o	p	q	øS
125	210	50	180	248	212	228	118	374	520	50	63	194,5	265	179,5	17,5



Mechanische Daten / mechanical data / dates mécaniques

Synchron - drehzahl synchronous speed vitesse synchrone	Arbeitsmoment torque couple	Fliehkraft centrifugal force force centrifuge	Gewicht weight poids	Lager bearing paliers	Schutzart protection protection	Bauform design construction	Massenträg - heitsmoment moment of inertia moment d'inertie	Geräuschpegel Noise level Niveau sonore
HZ	min ⁻¹	kgcm	in-lbs	kN	kg		J=mr ² (kgm ²)	dB(A)
50	3000	0... 40	0...34,7	0 ... 19,9	35	NJ 308	0,023	77
60	3600	0... 28	0...24,3	33	33		0,013	

Elektrische Daten / electrical data / dates électriques

Nenn-drehzahl nominal speed vitesse nominale	Nennleistung rated power puissance nominale	Leistungs - faktor power factor facteur de puissance		Wärme-klassen thermal class classe thermique	Verhältnis Anlauf / Nenn ratio starting / rated relation démarr. / nom.		Nennstrom rat. current courant nom.		
		P ₁ (Aufnahme) (input) (entrée)	P ₂ (Abgabe) (output) (sortie)		cos φ	Strom current courant	Moment torque couple	I _N	V
HZ	min ⁻¹	kW		cos φ	VDE 0530	I _A / I _N	M _A / M _N	230	2,7
50	2885	0,85		0,81	F	6,8	2,6	380	1,6
60	3490	0,65		0,83		7,7		400	1,6

Montage und Wartung / assembly and maintenance / assemblage et entretien

Befestigung/ fastening/ fixation			Fett grease graisse	Fettfüllung greasefilling remplissage de graisse	Nachschmiermenge re-lubrication remplissage	Nachschmierfrist 6) lubrication intervals periodes de graissage	415	1,5
Gewinde thread filetage	Werkstoff material matériau	Moment moment moment	Multis Complex EP2 10)	20 g	10 g	1200 h	440	1,4
							460	1,4
4 x M 16	DIN 267 Bl.3	Nm					480	1,3
							8,8	210
							690	0,9

1) Arbeitsmoment = 2x stat. Unwucht/ torque = 2x static unbalanced weight/couple = 2x balourd stat.

2) Maximalwert bei Synchron-drehzahl/ max. value at synchron. speed/valeur max. a vitesse synch.

3) Je Lager/ per bearing/ par palier

4) Für Kaltleiter oder Heizband (220 V)/ for PTC- thermistor or heating tape (220V)/ pour thermistor PTC ou ruban de chauffe (220 V)

 5) k₂ = Haubenausbaumaß/ dims. requ. for remov. hoods/ cotes requ. pour enlev. capots

6) Bei erhöhter Temp. s. Betr.-Anltg./in case of temp. rise, see instructions/ en cas de temp. augmentee, voir instructions

7) In 1 m Abstand/ in a distance of 1 m/ dans une distance de 1 m