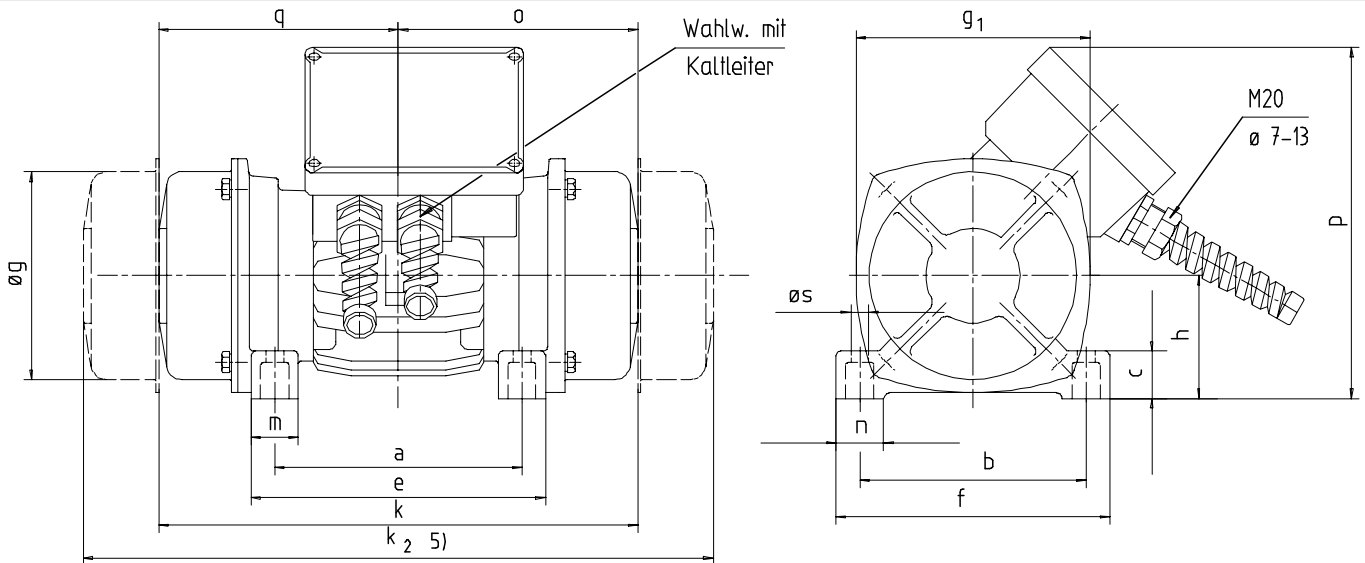


## Abmessungen / dimensions / dimensions (mm)

## Umgebungstemperatur

a	b	c	e	f	øg	g <sub>1</sub>	h	k	k <sub>2</sub>	m	n	o	p	q	øS	Standardfett	TOTAL 10)
131	120	25	156	145	110	124	65	255	325	25	25	130	182	125	9,5	Kältefett	KLÜBER 11)



## Mechanische Daten / mechanical data / dates mécaniques

Synchron - drehzahl	Arbeitsmoment	Fliehkraft	Gewicht	Lager	Schutzart	Bauform	Massenträg - heitsmoment	Geräuschpegel		
synchronous speed	torque	centrifugal force	weight	bearing	protection	design	moment of inertia	Noise level		
vitesse synchrone	couple	force centrifuge	poids	paliers	protection	construction	moment d'inertie	Niveau sonore		
HZ	min <sup>-1</sup>	kgcm	in-lbs	kN	kg	EN 60529	DIN IEC 34 T7 CODE I	J=mr <sup>2</sup> (kgm <sup>2</sup> )	dB(A)	
50	3000	0... 4	0...3,5	0 ... 2,0	9	6302 Z	IP 66	IM B 3	0,0013	56
60	3600	0... 2,8	0...2,4							

## Elektrische Daten / electrical data / dates électriques

Nenn Drehzahl	Nennleistung	Leistungs - faktor		Wärme Klasse	Verhältnis Anlauf / Nenn		Nennstrom	
		rated power	puissance nominale		power factor	ratio starting / rated	relation démarr. / nom.	rat. current
nominal speed	P <sub>1</sub> (Aufnahme)	P <sub>2</sub> (Abgabe)	cos φ	thermal class	Strom	Moment	I <sub>N</sub>	
vitesse nominale	(input)	(output)		classe thermique	courant	torque	V	A
	(entrée)	(sortie)				couple		
HZ	min <sup>-1</sup>	kW	kW	VDE 0530	I <sub>A</sub> / I <sub>N</sub>	M <sub>A</sub> / M <sub>N</sub>	42	3,55
50	2730	0,20	0,13	F	4,3	3,0	400	0,40
60	3300				5,1		415	0,40

## Montage und Wartung / assembly and maintenance / assemblage et entretien

Befestigung/ fastening/ fixation			Fett	Fettfüllung	Nachschmier - menge	Nachschmier - frist	Leitung		
Gewinde	Werkstoff	Moment	grease	greasefilling	re-lubrication	lubrication intervals	line		
thread	material	moment	graisse	remplissage de graisse	regraissage	periodes de graissage	conduite		
filetage	matériau	moment							
4 x M 8	DIN 267 Bl.3	Nm	Multis Complex EP2 10)	g	g	h	H07RN-F		
	8,8	25	Isoflex LDS 18 11)	5	---	---	4 x 1,5 mm <sup>2</sup>		

1) Arbeitsmoment = 2x stat. Unwucht/ torque = 2x static unbalanced weight/couple = 2x balourd stat.

2) Maximalwert bei Synchron Drehzahl/ max. value at synchron. speed/valeur max. a vitesse synch.

3) Je Lager/ per bearing/ par palier

 5) k<sub>2</sub> = Haubenausbaumaß/ dims. requ. for remov. hoods/ cotes requ. pour enlev. capots

6) Bei erhöhter Temp. s. Betr.-Anltg./in case of temp. rise, see instructions/ en cas de temp. augmentee, voir instructions

7) In 1 m Abstand/ in a distance of 1 m/ dans une distance de 1 m